



# マルチトップ-GTII

## 取付・取扱説明書

日本興業の製品をお買いあげいただきありがとうございます。

末永くご愛用いただくために、この「取付・取扱説明書」をよくお読みいただき正しい施工とご使用をお願いします。

### 施工上の注意事項

アルミ製品は施工時の取扱いによって異常腐食を起し、思わぬトラブルとなりますので、施工にあたっては次のような点を注意してください。

1. モルタル用に海砂を使用されますと、塩分が多量に含まれており、腐食の原因になりますので、その使用を避けていただくか、十分水洗いしたものを使用してください。
2. モルタルやコンクリートの抽出液が、工事中にアルミ製品の表面を流れないように注意してください。抽出液は強アルカリ性で、しみやむら等の外観不良や腐食の原因になります。
3. モルタルやコンクリートの急結剤は、腐食の発生や促進作用があるので、その使用を避けていただくか、塩化カルシウムや塩素系の化合物、硅酸ナトリウム等の入っていないものを使用してください。
4. 施工時にアルミ製品の表面に付着したモルタルやコンクリート等は速やかに清掃してください。また、表面にキズをつけますと腐食しやすくなりますので、取扱いには十分注意してください。
5. アルミ製品と銅板やラス等の異種金属が接触しないようにしてください。接触する場合にはビニールテープ等を貼るか、塗料等で絶縁処理をしてください。
6. 腐食の恐れのある接着剤や化学薬品を施工上使用する場合は、アルミ製品と接触しないようにしていただくか、接触する部分を完全に養生してください。
7. 製品の埋め込み深さは、基礎図に表示していますが、軟弱な地盤には、基礎部のコンクリートの量（体積）を十分考慮してください。
8. 取付場所が通行のさまたげにならないか、十分に確認してください。
9. マルチトップ-GTIIに重い物を載せたりしないでください。

※この取付・取扱説明書は、工事完了後お客様にお渡しください。

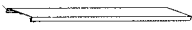
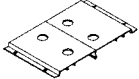
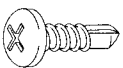

# 施工の前に

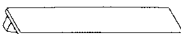
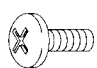
梱包には下記の種類がありますので、お買い上げ梱包内容をお確かめください。

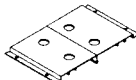
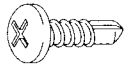
■ 梱包内容 ※□□は色を示す。CH: シャンパン・BO: ボルドー・CA: カオール

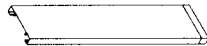
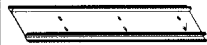
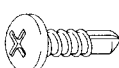
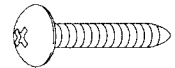


梱包名称	型 式	梱包数
笠基本セット	NGT2-K1-□□	1
サイドカバーセット	NGT2-K3-□□	1
ストレートジョイント	NGT2-K4-□□	1
端部キャップセット	NGT2-K5-□□	1
モルタルベースセット	NGT2-K6-□□	1

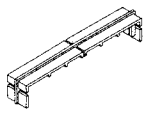
## 梱包別部品一覧表

梱包名称	部品名称	形 状	数量
笠基本 セット	笠 基 本 (1997L)		1
	モルタルベース		3
	ナベ十字ドリルネジ φ4×10 <sup>L</sup>		13
	取付・取扱説明書		1

梱包名称	部品名称	形 状	数量
端部キャップ セット	端 部 キ ャ ッ プ		1
	ナベ十字小ネジ M4×10 <sup>L</sup>		2

梱包名称	部品名称	形 状	数量
モルタル ベース セット	モルタルベース		1
	ナベ十字ドリルネジ φ4×10 <sup>L</sup>		5

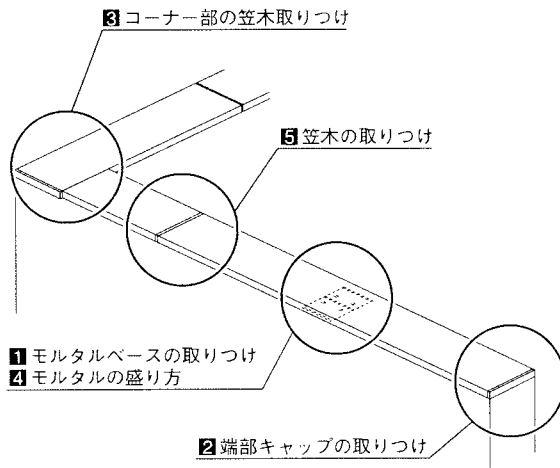
梱包名称	部品名称	形 状	数量
サイドカバー セット	サイドカバー (1600L)		1
	サイドカバー用ベース (1600L)		1
	ナベ十字ドリルネジ φ4×13 <sup>L</sup>		2
	トラス十字タッピング φ5×35 <sup>L</sup>		4
	フィッシャープラグ S-6		4
	取付・取扱説明書		1

梱包名称	部品名称	形 状	数量
ストレート ジョイント	ストレートジョイント		1

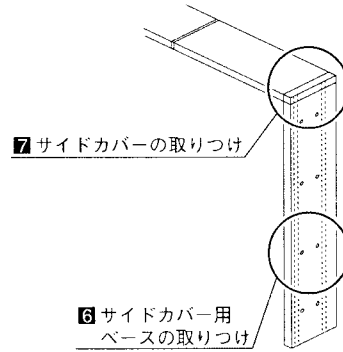
# 施工の手順

■施工は、下図の番号順(1→2…7)に作業してください。

※マルチトップ-GTⅡは、アルミ型材を使用していますので施工の際、キズ・ヘコミ等に注意をはらって施工してください。



サイドカバーの取り付け

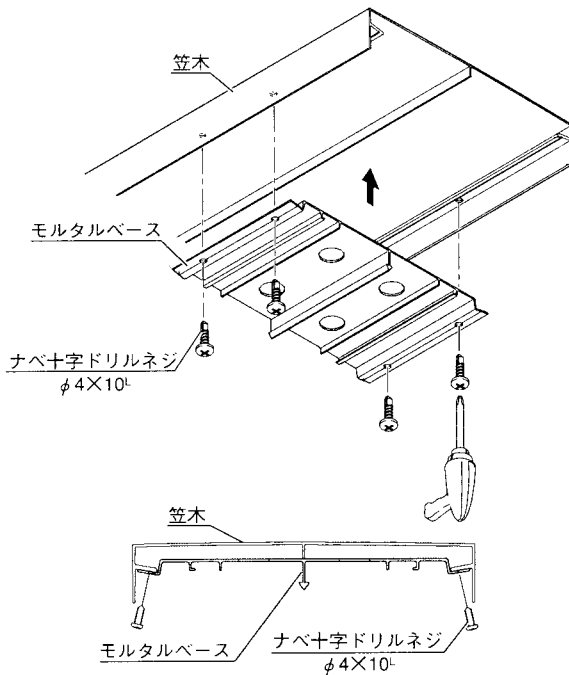


## ■組立に必要な材料及び工具

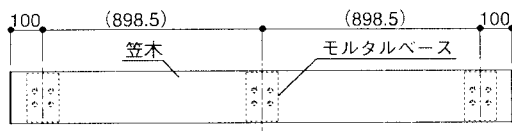
電動十字ドライバー・電動ドリル (ドリル径  $\phi 5\text{mm}$ )  
シリコン系コーキング剤 (コーキングガン)  
水平器等・金ヤスリ・丸鋸もしくはハンドカッター

## 1 モルタルベースの取り付け

1. 笠木にモルタルベースを電動十字ドライバーを使用し、ナベ十字ドリルネジで取りつけてください。  
※端部キャップ取付部は2を参照してください。

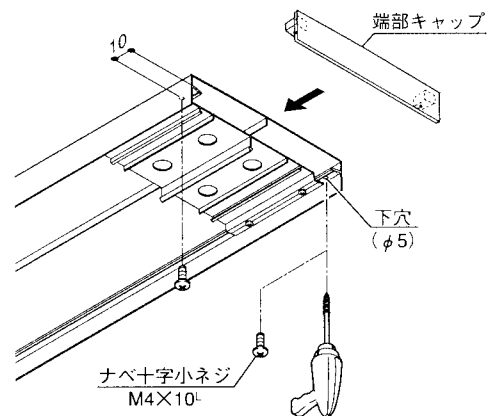


### ■モルタルベースの取付位置 (笠基本1997L)

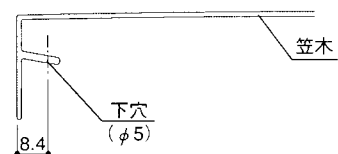


## 2 端部キャップの取り付け

1. 下図を参考に笠木に下穴 ( $\phi 5$ ) をあけてください。
2. ナベ十字小ネジで端部キャップを取りつけてください。

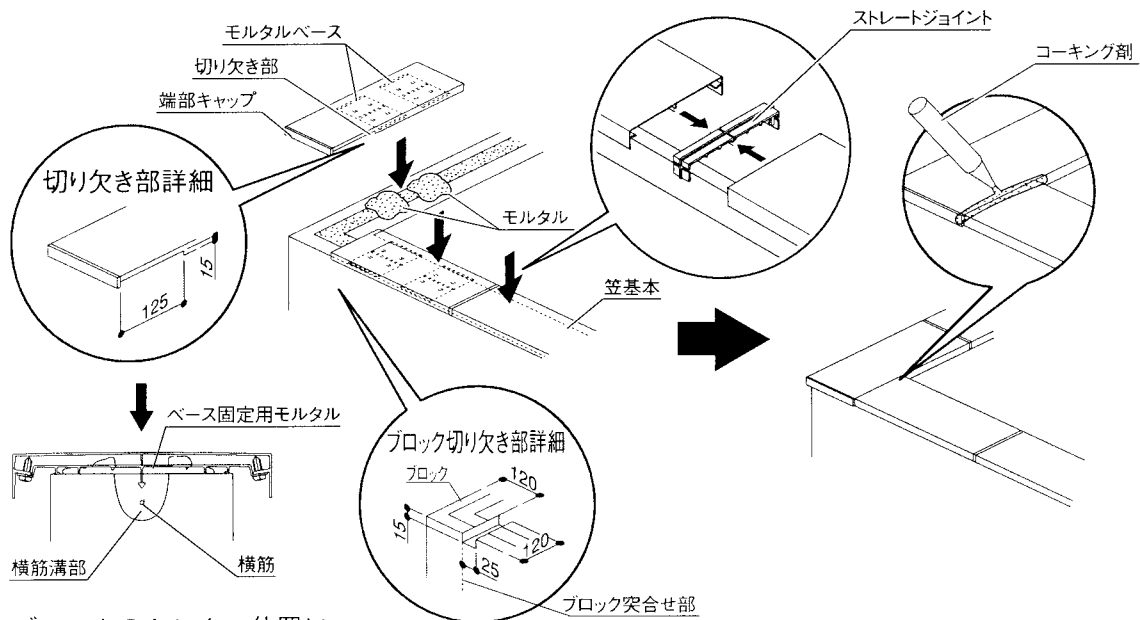


### ■穴あけ断面図



### 3 コーナー部の笠木取り付け

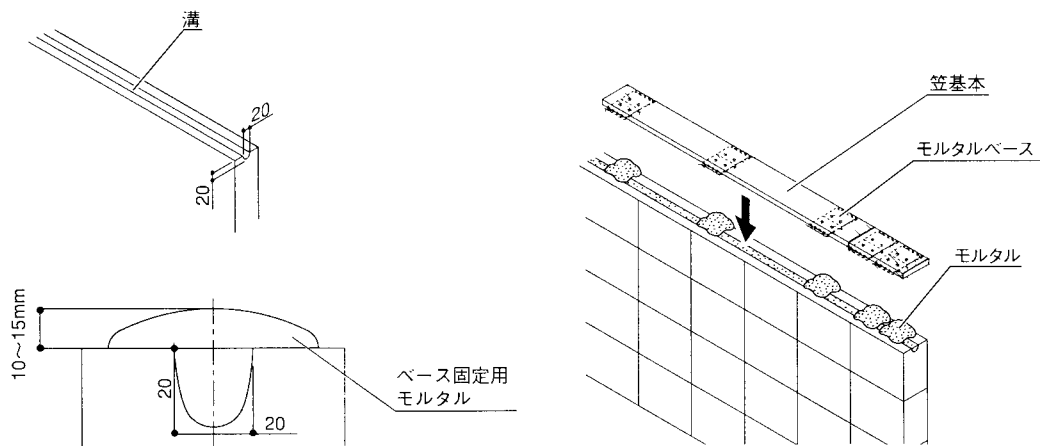
1. 笠木にモルタルベースを取りつけてください。  
※モルタルベースの取り付けは **1**・**2** を参照してください。
2. 笠木突き合せ部分は、片側の笠木の形材を切欠いてください。
3. 笠木を盛ったモルタルの上に置き、しっかり押えつけて取り付けてください。  
※笠基本との連結部はストレートジョイントを間に挟んで接続してください。
4. 笠木を設置し水平器によりレベルを確認してください。  
※横筋溝部の上にモルタルが充填されていない場合は、笠木脱落の危険がありますので、十分にモルタルを盛ってください。
5. 突き合せ部のスキマにはコーキングを施してください。  
(周辺部へのはみ出しを防止する為に、マスキングテープでの養生をお勧めします。)
6. 施工後はウェス等で笠木に付着した汚れをふき取ってください。



※ブロックのセンター位置にくるように設置してください。

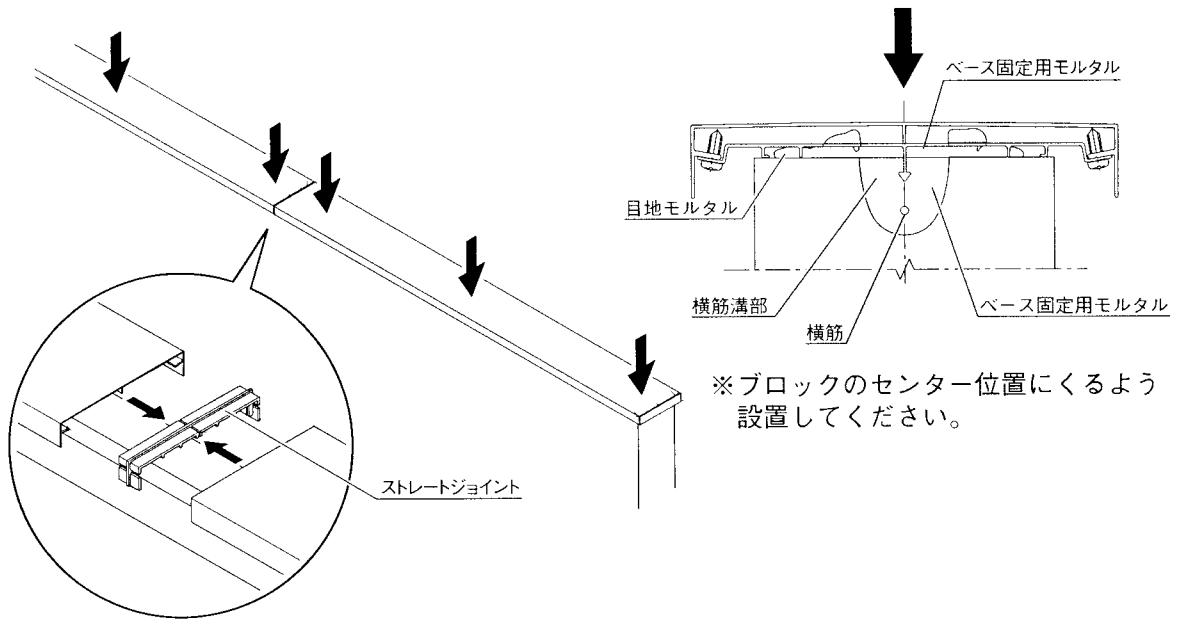
### 4 モルタルの盛り方

1. 既存の塀に取りつける場合、塀の中央に幅20mm、深さ20mmの溝を作ってください。
2. モルタルベースの下にくるように、モルタルを塀の上と、溝に盛ってください。



## 5 笠木の取り付け

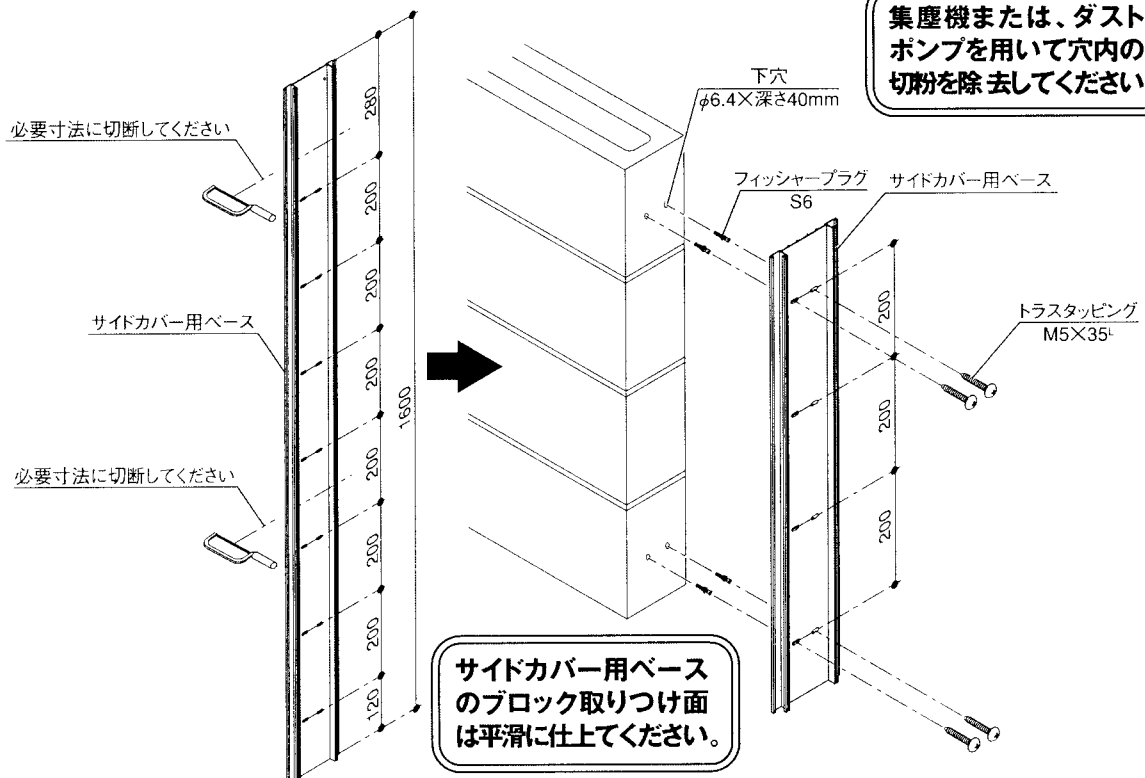
1. 笠木を盛ったモルタルの上に置き、しっかり押さえつけて取りつけてください。



## 6 サイドカバー用ベースの取り付け

● 笠基本の取り付け前に取り付けます。ご注意ください。

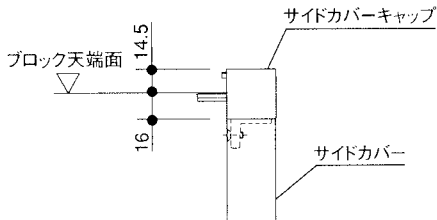
1. サイドカバー用ベースをブロック天端に合わせて位置決めした後、必要寸法に切断してください。
2. フィッシャープラグ用の下穴 (φ6.4×深さ40mm) をブロックにあけてください。
3. フィッシャープラグをブロックに挿入してからサイドカバー用ベースをトラスタッピングで固定してください。



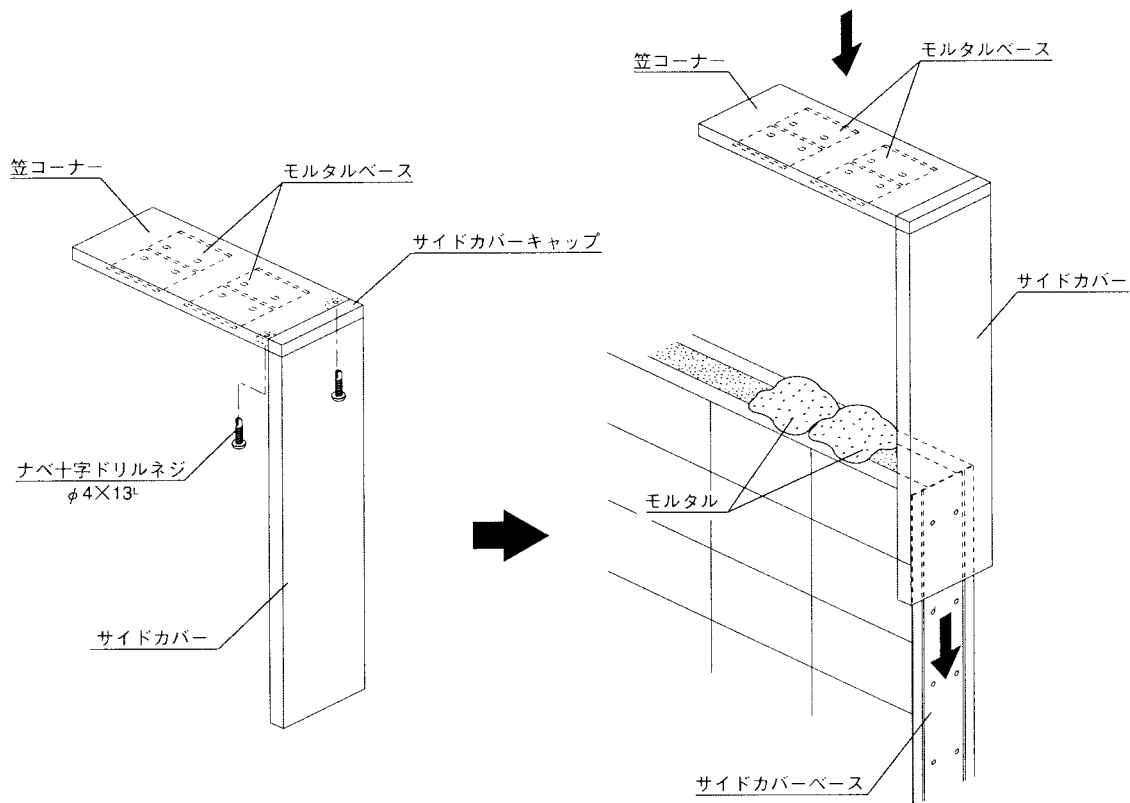
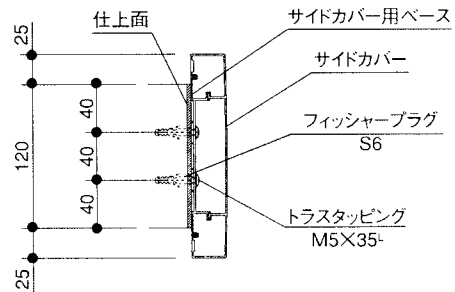
# 7 サイドカバーの取り付け

1. サイドカバーには、サイドカバーキャップを取りつけています。  
必要寸法に切断する場合は、サイドカバーキャップ側でない方を切断してください。
2. 笠コーナーとサイドカバーをナベ十字ドリルネジで固定してください。  
あらかじめ笠コーナーにはモルタルベースを取りつけてください。
3. サイドカバーベースの上側よりスライドさせて嵌合し、モルタル上に置き、しっかり取りつけてください。

## ■ブロックとの位置関係



## ■断面図



●改良のため予告なしに製品の一部を変更することがありますのでご了承ください。



日本興業株式会社

'08.6改訂

No.080520-001