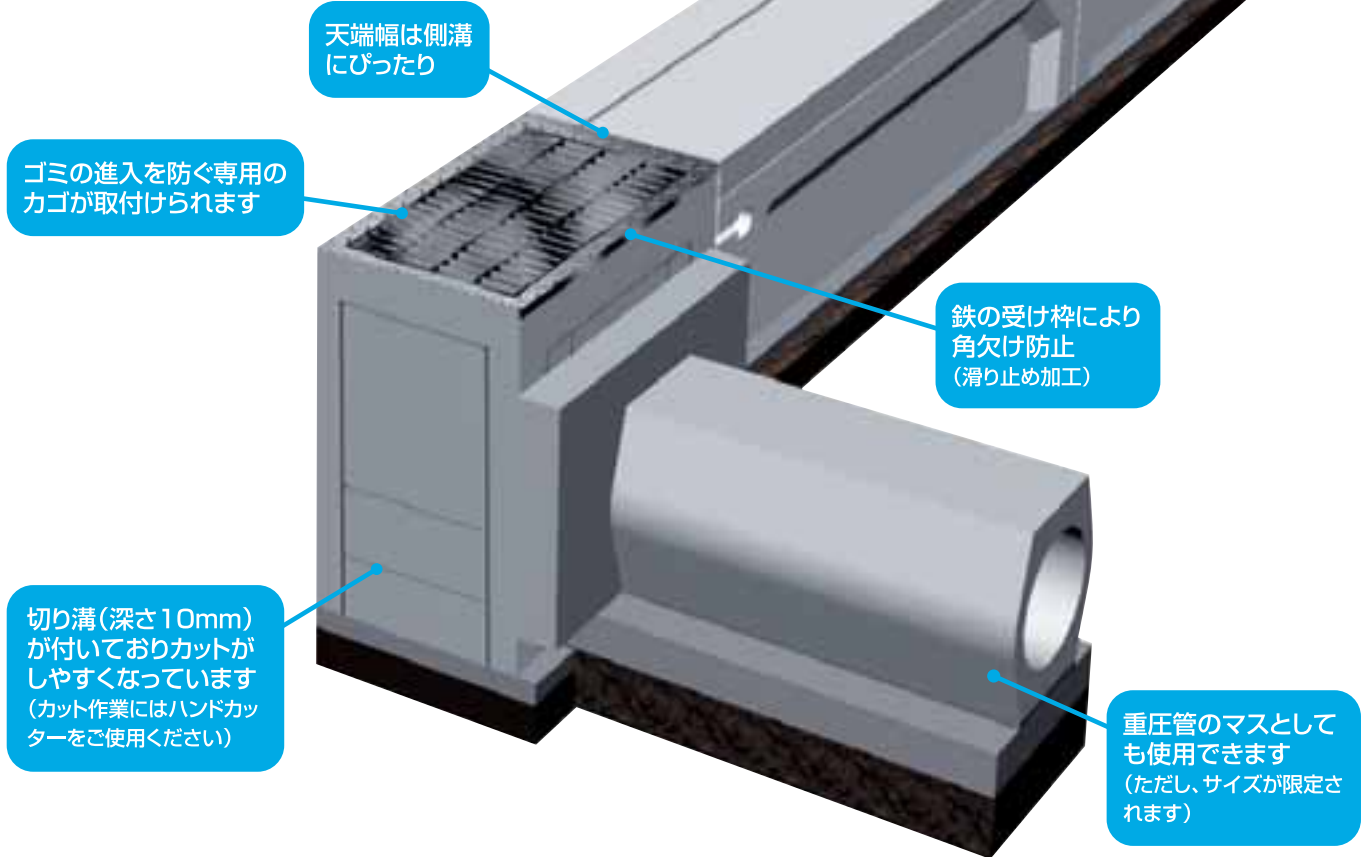


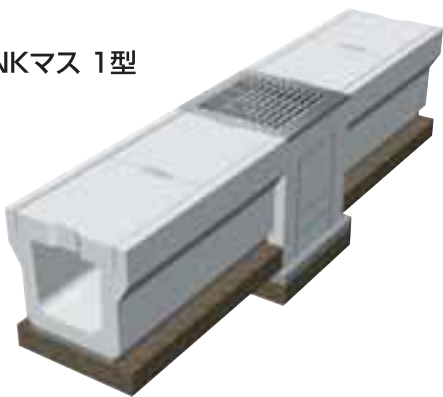
NKマス (プレキャスト集水枡)

ポイント

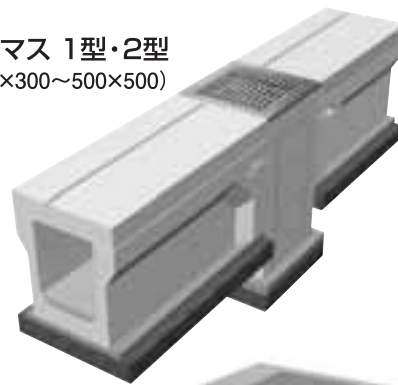
- 従来の現場打ちをスピーディーに解消!
- 面倒な設計作業を大幅に軽減!



● NKマス 1型

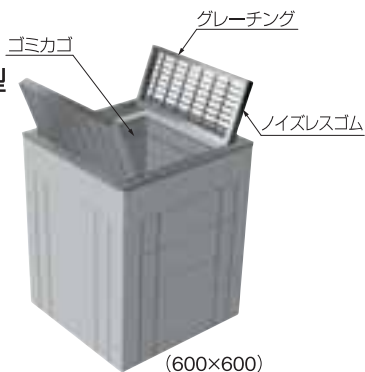


● NKマス 1型・2型
(300×300~500×500)



● NKマス 2型

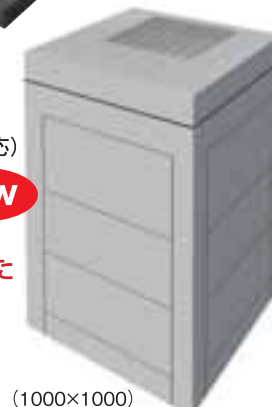
- 600×600
- 1000×1000



● NKマス 2型
(1000×1000に対応)

NEW

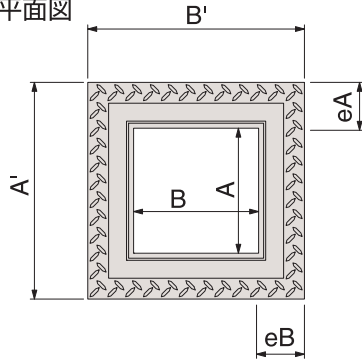
枡穴を小さくした
スラブ仕様



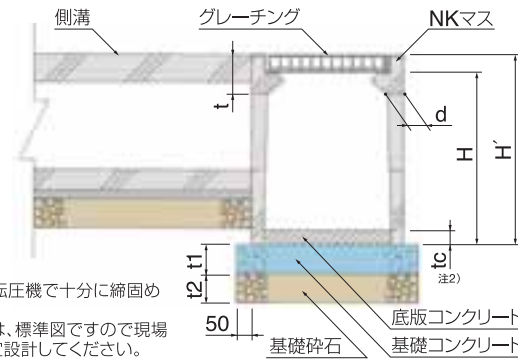
※グレーチングは細目・普通目・ボルト固定対応可能です。

製品規格

● 平面図



● 標準設置図



※基礎地盤は転圧機で十分に締め固めてください。
この基礎図は、標準図ですので現場に応じて適宜設計してください。

製品種類	規格名称	寸法 (mm)										参考質量 (kg) ^{注1)}	基礎寸法(mm)		使用最大取付管	
		A	B	A'	B'	H	H'	t ^{注3)}	eA	eB	d		t1	t2	重圧管	側溝
NKマス 1型	300×300 A	300	300	520	520	540	600	135	110	110	60	170	50	100	—	落ちふた式 300ABC
	300×300 B					640	700					194				
	300×300 C					740	800					217				
	300×600 A	300	600	520	820	540	600	135	110	110	60	223	100	100	φ200以下 φ300以下	落ちふた式 300ABC
	300×600 B					640	700					255				
	300×600 C					740	800					284				
NKマス 2型	300×300×600	300	300	500	500	600	660	140	100	100	70	188	50	100	—	B=300
	300×300×800					800	860					236				
	300×300×1000					1000	1060					280				
	300×600×600	300	600	500	830	600	660	150	100	115	70	265	100	100	φ200 φ300以下	B=300
	300×600×800					800	860					332				
	300×600×1000					1000	1060					397				
	400×400×600	400	400	600	600	600	665	150	100	100	70	234	100	100	φ150以下	B=400
	400×400×800					800	865					294				
	400×400×1000					1000	1065					352				
	500×500×800	500	500	700	700	800	875	175	100	100	80	330	100	100	φ200以下	B=500
	500×500×1000					1000	1075					472				
	500×500×1200					1200	1275					539				
	500×500×1400	600	600	830	830	1400	1475	200	115	115	80	606	100	100	φ300以下	B=600
	600×600×800					800	885					500				
	600×600×1000					1000	1085					591				
	600×600×1200	600	600	830	830	1200	1285	200	115	115	80	677	100	100	φ300以下	B=600
	600×600×1400					1400	1485					756				
	1000×1000×1000					1000	1135					1514				
1000×1000×1500	1000	1000	1300	1300	1500	1635	330	150	150	97	2095	100	100	φ600以下	—	
1000×1000×2000					2000	2135					2646					

注1) 参考質量は受枠を含みます。 注2) 底版コンクリートの最小厚さは50mmとします。 注3) tは一番上側の切り溝位置を示します。
注) 使用最大取付管の径は、NKマスに開口できる寸法です。実際の使用にあたっては維持・メンテナンスを考慮してNKマスの寸法を決定して下さい。



広島県広島市



徳島県阿波市



山口県周南市



岡山県笠岡市



兵庫県明石市



兵庫県姫路市



日本興業株式会社

本社 〒769-2101 香川県さぬき市志度4614-13
TEL(087)894-8130 FAX(087)894-8121

http://www.nihon-kogyo.co.jp

■西日本支店

中国営業所(岡山)	TEL(0866)92-1046	FAX(0866)92-1109	四国営業所(高松)	TEL(087)899-0812	FAX(087)899-0667
広島セールスオフィス	TEL(082)831-2500	FAX(082)831-2505	徳島セールスオフィス	TEL(0883)35-3141	FAX(0883)35-3103
鳥取セールスオフィス	TEL(0857)25-5795	FAX(0857)21-4465	松山セールスオフィス	TEL(089)958-8040	FAX(089)958-8041
島根セールスオフィス	TEL(0852)60-6921	FAX(0852)23-0505	高知セールスオフィス	TEL(088)864-4885	FAX(088)864-4890
福岡セールスオフィス	TEL(092)951-3770	FAX(092)951-3771			