



現場住所：徳島県徳島市東吉野町

[MAP](#)

物件名：徳島南部自動車道  
吉野川サンライズ大橋

発注者：西日本高速道路(株)

納入年月：2020年10月～2022年1月

納入製品：プレキャスト特殊排水路

納入寸法：(W)500×(H)550×(L)2000

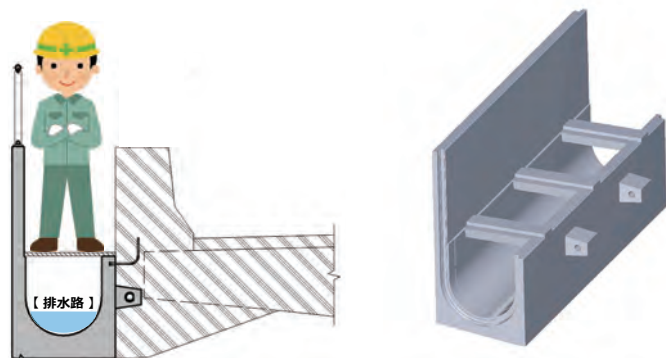
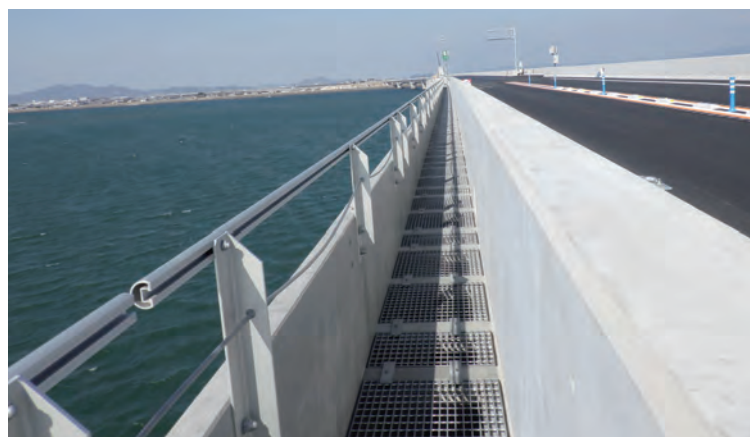
納入数量：L=1715.1m(883組)



WEB カタログ



高強度繊維補強コンクリート(SEEDフォーム)を採用することで断面を小さくし、さらに付属物を少なくすることで風景とのバランスを考慮したシンプルな橋梁のフォルムになっています。



【検査路】 検査路としての利用の他に、車両事故時の一時退避や避難通路としても利用可能です。

## 吉野川サンライズ大橋

吉野川河口に架かる「吉野川サンライズ大橋」は全長1696.5メートルのコンクリート桁橋で、川に架かる橋では国内最長級となります。経済の活性化や周辺道路の渋滞緩和が期待されるほか、災害時の緊急輸送路としても活用されます。

また、吉野川サンライズ大橋の渡河部周辺には数多くの生物が生息・育成しており、シギ・チドリ類をはじめとした数多くの渡り鳥が飛来してきます。鳥類の飛翔阻害軽減のため、主塔やケーブルのないスッキリとした桁橋が採用されています。